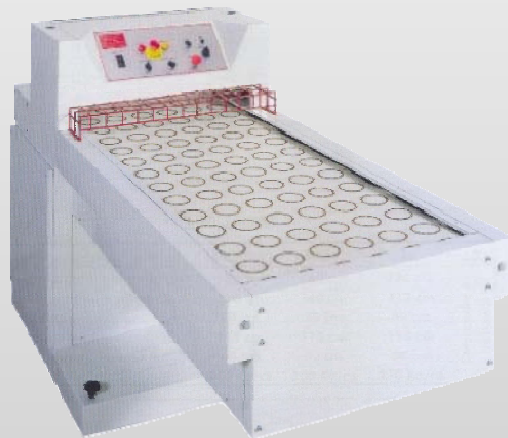






STAMPATRICE AUTOMATICA A TESTATA FISSA
AUTOMATIC PRINTING WITH FIXED HEAD
MACHINE À MOULER AUTOMATIQUE À TÊTE FIXE
MOLDEADORA AUTOMÁTICA DE CABEZAL FIJO



 Macchina dalla linea moderna e compatta, con sistema di stampaggio molto silenzioso. La macchina può lavorare con l'impiego di tavole oppure fornita ribaltabile per l'infornamento con telai. L'impianto elettrico è completamente isolato dalle altre parti della macchina. Gli stampini vengono forniti in base alle esigenze (rosette, spaccatine, modenesi, tartaruga, quadra e ventaglio). E' dotata delle protezioni antiinfortunistiche secondo le norme vigenti.

 A machine of modern and compact design, with a very silent stamping system. The machine can work using trays or can be provided with a tipper when a baking frame is used. The low tension electronic system is completely isolated from other parts of machinery Stamps are provided according to requirements (hollow rosettas, split rolls, modenese type, tortoise, fanshaped rolls) The machine is provided with all safety protection according to present regulations.

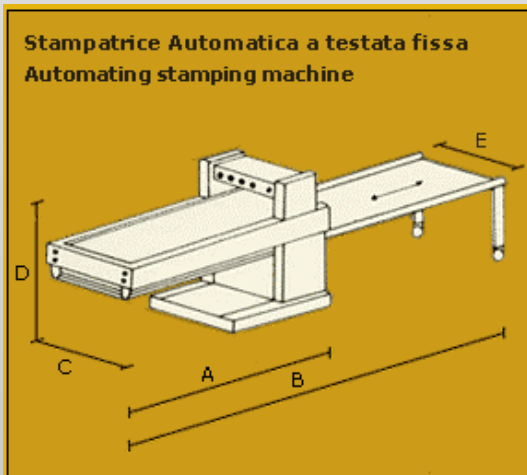
MFITALY Srl - bakery & pastry plant automation

Via Maso 13/a - 36035 Marano Vic. (VI) Italy - tel. +39 0445 560530 - fax +39 0445 623150 www.mfitaly.com - info@mfitaly.com

Machine à la ligne moderne et compacte, avec système de moulage très silencieux. La machine peut travailler en utilisant des tables ou être fournie basculante pour l'enfournement à l'aide de plaques. L'installation électrique est entièrement isolée des autres parties de la machine. Les moules sont fournis en fonction des exigences (rosette, spaccatine, modenese, tartaruga, quadra et ventaglio). Elle est équipée de protections contre les accidents conformes aux normes en vigueur.

Máquina de línea moderna y compacta, con sistema de moldeo muy silencioso. La máquina puede trabajar con el uso de bandejas o bien puede ser abatible cuando posee molde de horneado. La instalación eléctrica está completamente aislada del resto de las partes de la máquina. Los moldes son entregados en base a las exigencias ("rosette", "spaccatine", "modenese", "tartaruga", "quadra" y "ventaglio"). Está equipada con protecciones de seguridad según las normas vigentes.

Modello Model	Per telai mm.	Per tavole mm.	File stampi Nr.	Barre stampanti nr.	Dimensioni Dimensions L/P/h mm.	Massa Mass Kg.	Struttura Structure Verniciata	Potenza Power Kw
ST F BABY	1600 - 1700	-	4 - 5	1	Vedi tabella	300	Verniciata	0,5
ST F NL	2000 - 2100	330x200 0	4 - 5	1	Vedi tabella	350	Verniciata	0,5



Dati Tecnici - Technical Data	BABY	NL
Lunghezza a carrello rientrato - A Lenght with trolley retracted - A	1850 mm	2220 mm
Lunghezza a carrello sfilato - B Lenght with trolley extended - B	3400 mm	4170 mm
Larghezza - C Width - C	790 mm	890 mm
Altezza - D Width - D	1150 mm	1150 mm
Larghezza a carrello interno - E Width of internal trolley - E	600 mm	660 mm
Peso Weight	300 Kg ca.	350 Kg ca.
Motore Motor	0,5 HP	0,5 HP

Dati tecnici, pesi e dimensioni della presente documentazione sono da considerarsi puramente indicativi e non costituiscono offerta di prodotto. La Ditta si riserva di apportare qualsiasi tipo di modifica senza preavviso.

The technical data, weights and dimensions indicated herein are to be considered merely indicative and do not constitute product offer. The manufacturer reserves the right to modify the product in any way it sees fit at any time and without notice.

Les caractéristiques techniques, les poids et les dimensions de cette documentation ne doivent être considérés qu'indicatifs et ne constituent pas une offre de produit. La Société se réserve le droit d'effectuer n'importe quelle modification sans avis préalable.

Los datos técnicos, los pesos y las dimensiones de la actual documentación se deben considerar indicativos y no constituyen oferta de producto. La compañía puede realizar cualquier tipo de modificación sin aviso previo.