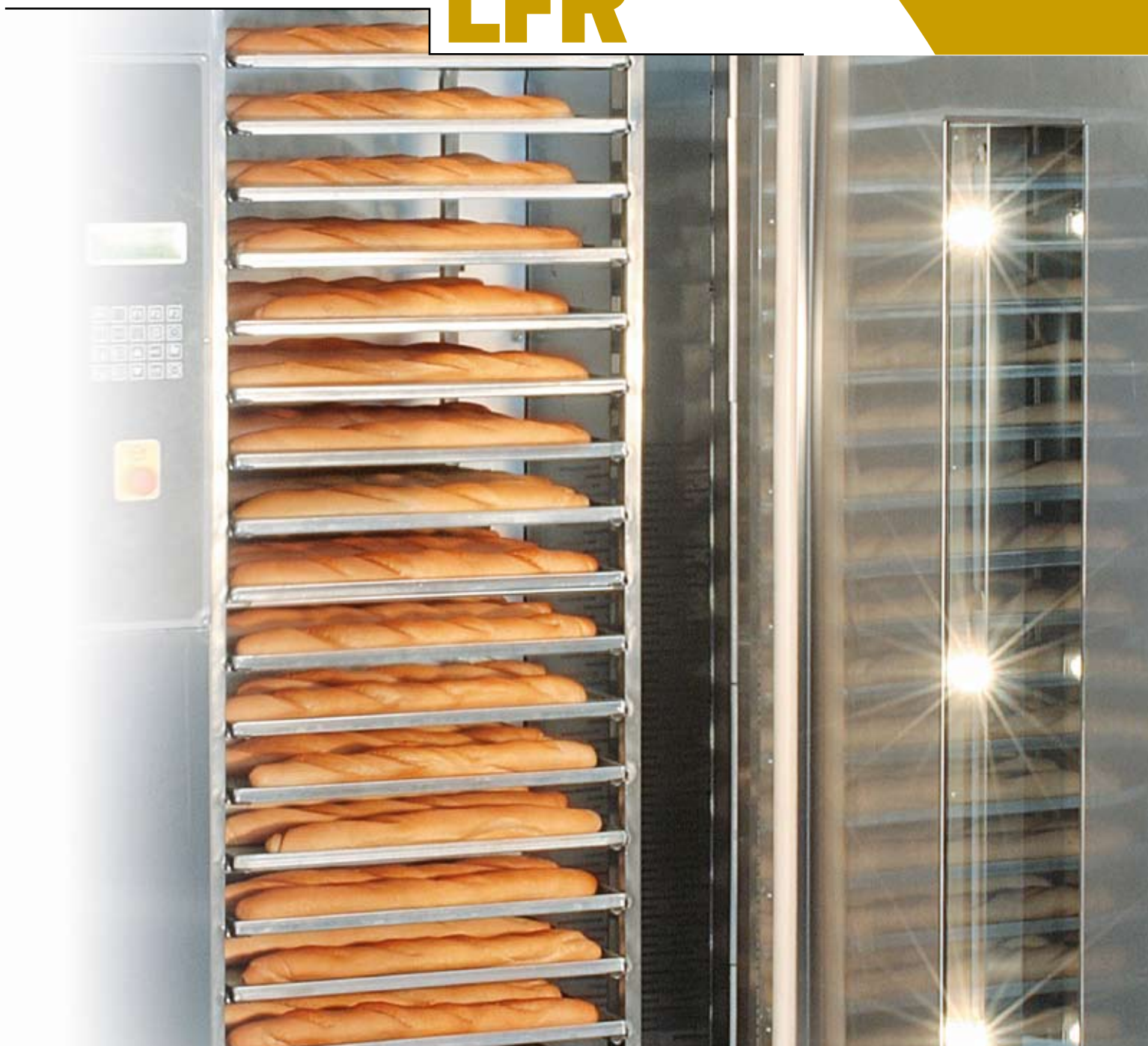


FORNO ROTOR *RACK OVEN MODEL*
HORNO ROTATIVO MODELO
MODELLO **LFR**



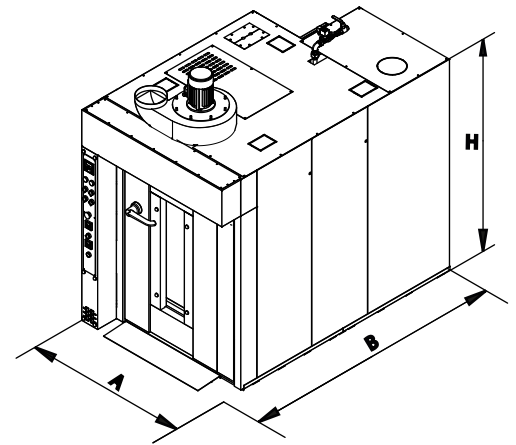
LOGIUDICE FORNI
technologies by tradition

versione **JUNIOR LFRM**

Bruciatore o resistenze elettriche POSTERIORI.

Version **JUNIOR LFRM**
REAR burner or heating elements.

Versión **JUNIOR LFRM**
Quemador o resistencias en la parte POSTERIOR.



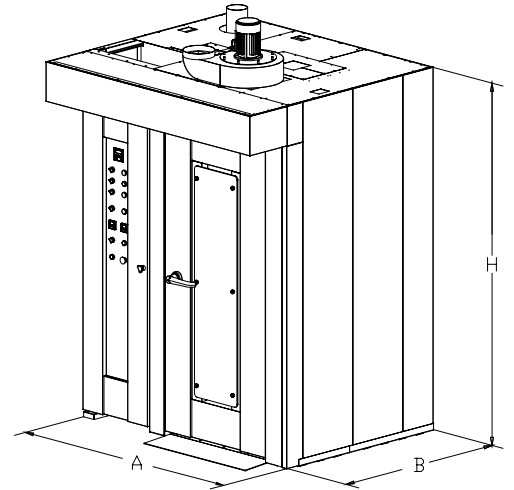
Modello	Teglie	n° Teglie	Superficie di cottura	Dimensioni esterne			Potenza termica			Assorbimento elettrico		Peso
Model	Baking trays	n° Baking trays	Baking surface	Outside dimensions			Thermal capacity			Electrical absorption		Weight
Modelo	Bandejas	n° Bandejas	Superficie cocción	Medidas externas			Potencia térmica			Potencia eléctrica		Peso
										bruciatore burner quemador	resistenze resistor resistencias	
	cm	n°	m²	A cm	B cm	H cm	Kcal/h	Btu/h	Kw	LFRM kw	LFRME kw	Kg
JUNIOR LFR M 12	40x60	12	2,9	112	184	147	20.000	80.000	23	1	17	620
	46x66		3,6									
	46x76		4,2									
	50x70		4,2									
	40x80		3,8									

versione **ATLANTIS LFRN**

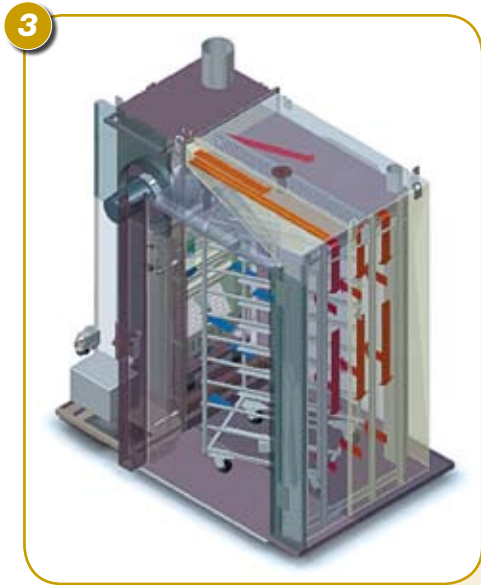
Bruciatore o resistenze elettriche FRONTALI.

Version **ATLANTIS LFRN**
FRONT burner or heating elements.

Version **ATLANTIS LFRN**
Quemador o resistencias en la parte **FRONTAL**.



Modello	Teglie	n° Teglie	Superficie di cottura	Dimensioni esterne			Potenza termica			Assorbimento elettrico		Peso
Model	Baking trays	n° Baking trays	Baking surface	Outside dimensions			Thermal capacity			Electrical absorption		Weight
Modelo	Bandejas	n° Bandejas	Superficie cocción	Medidas externas			Potencia térmica			Potencia eléctrica		Peso
										bruciatore burner quemador	resistenze resistor resistencias	
	cm	n°	m²	A cm	B cm	H cm	Kcal	BTU/h	Kw	LFRN kw	LFRNE kw	Kg
ATLANTIS LFRN 6080	60x80	18	8,6	209	144 + 30	230 + 40	60.000	240.000	70	2,5	52+2,5	1.620
	60x90		9,7									
ATLANTIS LFRN 8080	66x92	18	10,9	217	147 + 30	230 + 40	70.000	280.000	81	2,5	52+2,5	1.700
	80x80		11,5									
ATLANTIS LFRN 80100	80x90	18	12,9	250	162 + 30	230 + 40	80.000	320.000	93	3,5	70+3,5	1.750
	80x100		14,4									
ATLANTIS LFRN 80120	80x120	18	17,3	272	183 + 30	230 + 40	110.000	440.000	128	3,5	87+3,5	1.900
	60x80x2		17,3									



Caratteristiche costruttive **ATLANTIS LFRN** e **VORTEX LFRNP**

- Camera di cottura, porta, facciata e camera di combustione in acciaio inossidabile spessore 1,2 mm. Di serie pannelli esterni in acciaio.
- Ampia camera di cottura. Altezza standard del carrello di 194 cm, spazio tra le teglie di 94 mm con carrello a 18 ripiani (escluso modello 50x70)
- Il forno è fornito con gancio di rotazione carrello superiore. A richiesta, piattaforma girevole o sollevamento meccanico del carrello. **(1)**
- Potente vaporiera in posizione di facile accesso con sezioni smontabili e sostituibili. A diretto contatto con la camera di combustione in modo da assicurare un'abbondante e prolungata produzione di vapore. **(2)**
- Scambiatore di calore in acciaio refrattario AISI 309S resistente alle alte temperature con spessore di 4 mm. Tubi a sezione circolare con elevata superficie garantiscono un'eccellente rendimento e bassi consumi di energia. **(4)**
- Il passaggio aria, posto nella parte superiore del forno, assicura una maggior portata con una bassa velocità di circolazione. **(3)**
- Montaggio rapido grazie al pre-assemblaggio in fabbrica in 3 sezioni principali.
- Di serie pannello comandi digitale. Su richiesta, è disponibile il pannello elettromeccanico o digitale per la gestione computerizzata della cottura fino a 99 programmi.



Constructional characteristics **ATLANTIS LFRN** and **VORTEX LFRNP**

- Baking chamber, door, front and combustion chamber in 1.2 mm thick stainless steel. Steel external side panels as standard.
- Ample baking chamber. Standard rack height of 194 cm, 94 mm spacing between baking trays with 18 shelf rack (except for 50x70 model).
- The oven is supplied with rack manual lifting with hook. Optional: mechanical rack lifting or rack turntable. **(1)**
- Powerful steam generator in an accessible position with sections that can be individually removed and replaced, in direct contact with the combustion chamber so as to ensure an ample and prolonged production of steam. **(2)**
- Heat exchanger in 4 mm AISI 309S refractory steel, resistant to high temperatures. The circular section tubes with notable surface area guarantee excellent performance with low energy consumption. **(4)**
- The passage of air in the upper part of the oven ensures greater air flow with low circulation speed. **(3)**
- Quick assembling thanks to the factory pre-assembly in the 3 main sections.
- Digital control panel as standard. Electromechanical or digital panel is also available with 99 programmable baking programs. **(5)**

Características técnicas **ATLANTIS LFRN** y **VORTEX LFRNP**

- Cámara de cocción, puerta, fachada y cámara de combustión en acero inoxidable AISI 304, espesor 1,2mm. De serie los paneles exteriores en acero.
- Amplia cámara de cocción. Altura estándar del carro con 18 niveles: 194 cm, separación entre cada nivel 94 mm. (excluido el modelo 50x70).
- De serie enganche superior para la rotación del carro. A pedido: plataforma giratoria o levantamiento mecánico del carro. **(1)**
- Poderoso vaporizador puesto en posición de fácil acceso con secciones desmontables y sustituibles. A directo contacto con la cámara de combustión es en grado de asegurar una producción abundante de vapor por tiempos muy extensos. **(2)**
- Intercambiador de calor en acero refractario AISI 309S resistente a las altas temperaturas, espesor 4 mm, con tubos circulares de amplia superficie que garantizan un excelente rendimiento térmico y bajos consumos de energía. **(4)**
- La circulación del aire caliente en la parte superior del horno asegura un mayor volumen de aire a baja velocidad. **(3)**
- Instalación muy rápida y sencilla gracias a los 3 elementos parcialmente ensamblados en la fábrica.
- De serie panel de mandos digital. A solicitud, también es disponible el panel electromecánico o digital computerizado con 99 programas. **(5)**

4



versione **VORTEX LFRNP**

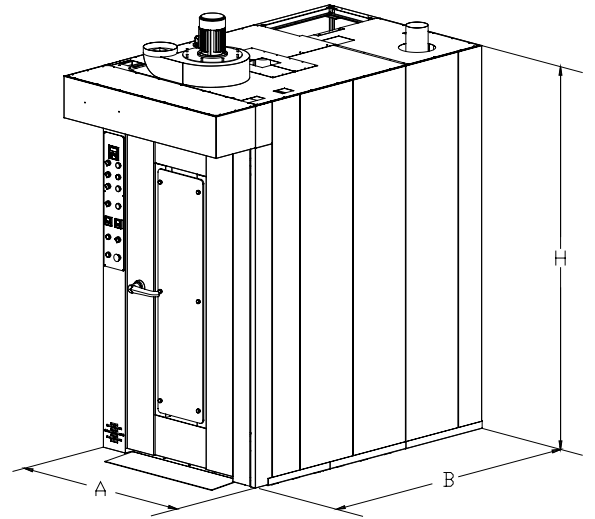
Bruciatore o resistenze elettriche POSTERIORI.

Version **VORTEX LFRNP**

REAR burner or heating elements.

Versión **VORTEX LFRNP**

Quemador o resistencias en la parte POSTERIOR.



Modello	Teglie	Teglie	Superficie di cottura	Dimensioni esterne			Potenza termica			Assorbimento elettrico		Peso
Model	Baking trays	Baking trays	Baking surface	Outside dimensions			Thermal capacity			Electrical absorption		Weight
Modelo	Bandejas	Bandejas	Superficie cocción	Medidas externas			Potencia térmica			Potencia eléctrica		Peso
										bruciatore burner quemador	resistenze resistor resistencias	
	cm	n°	m²	A cm	B cm	H cm	Kcal	Btu/h	Kw	LFRNP kw	LFRNPE kw	Kg
VORTEX LFR NP 5070	50x70	15/18	5,3/6,3	117	172+30	215+40	40.000	160.000	46	1,5	30+1,5	920
	45x75		5,1/6,1									
	46x66		4,6/5,5									
	46x76		5,2/6,3									
VORTEX LFR NP 6080	60x80	18	8,6	135	204+30	230+40	60.000	240.000	70	2,5	52+2,5	1.620
	60x90		9,7									
VORTEX LFR NP 8080	66x92	18	10,9	156	217+30	230+40	70.000	280.000	81	2,5	52+2,5	1.700
	80x80		11,5									
VORTEX LFR NP 80100	80x90	18	12,9	156	240+30	230+40	80.000	320.000	93	3,5	70+3,5	1.750
	80x100		14,4									
VORTEX LFR NP 80120	80x120	18	17,3	178	260+30	230+40	110.000	440.000	128	3,5	87+3,5	1.900
	60x80x2		17,3									

Caratteristiche costruttive **JUNIOR LFRM**

Forno adatto alla cottura di qualsiasi prodotto di pane e pasticceria; grazie allo spazio ridotto, ai bassi consumi e alla facilità d'uso si adatta perfettamente alle esigenze dei piccoli laboratori.

- Camera di cottura, porta, facciata e camera di combustione in acciaio inossidabile.
- Di serie, pannelli laterali in acciaio.
- Vaporiera a cascata per un'abbondante produzione di vapore.
- Controlli separati per il tempo di cottura, tempo vaporizzazione e temperatura di cottura.
- Aggancio superiore del carrello.
- Possibilità di funzionamento con bruciatore a gas, gasolio o con resistenze elettriche.
- Camera di combustione posta nella parte posteriore.

Constructional characteristics **JUNIOR LFRM**

Suitable for any type of bread and pastry products. Thanks to its reduced dimensions, together with a low energy consumption and user friendly function, this oven is perfectly suitable for the small bakeries requirements.

- *Baking chamber, door, front and combustion chamber in stainless steel.*
- *Steel external side panels as standard.*
- *Cascade steam generator for a large steam production.*
- *Separate control for baking, steaming time and temperature.*
- *Rack top hooking functioning with choices of gas or diesel burners as well as electric.*
- *Combustion chamber or resistances on the rear part of the oven.*

Características técnicas **JUNIOR LFRM**

Horno para la cocción de cualquier tipo de producto de panadería y pastelería; gracias a sus pequeñas dimensiones, a los bajos consumos de energía y a la facilidad de uso se adapta perfectamente a todas las exigencias de los pequeños laboratorios artesanales.

- *Cámara de cocción, cámara de combustión, puerta y frontal en acero inoxidable.*
- *De serie los paneles exteriores en acero.*
- *Vaporera tipo cascada para una abundante producción de vapor.*
- *Mandos separados para el tiempo de cocción, tiempo de vaporización e temperatura de cocción.*
- *Enganche del carro en la parte superior.*
- *Posibilidad de funcionamiento con quemador de gas, diesel o con resistencias eléctricas.*
- *Cámara de combustión puesta en la parte posterior.*



LOGIUDICE FORNI
technologies by tradition

LOGIUDICE FORNI s.r.l. Via Chiesa, 215 Interno 1
37040 Volpino di S. Stefano di Zimella (VR) Italy
Tel +39 0442 490111/490112
Fax +39 0442 490444
logiudiceforni@logiudiceforni.com
www.logiudiceforni.com

