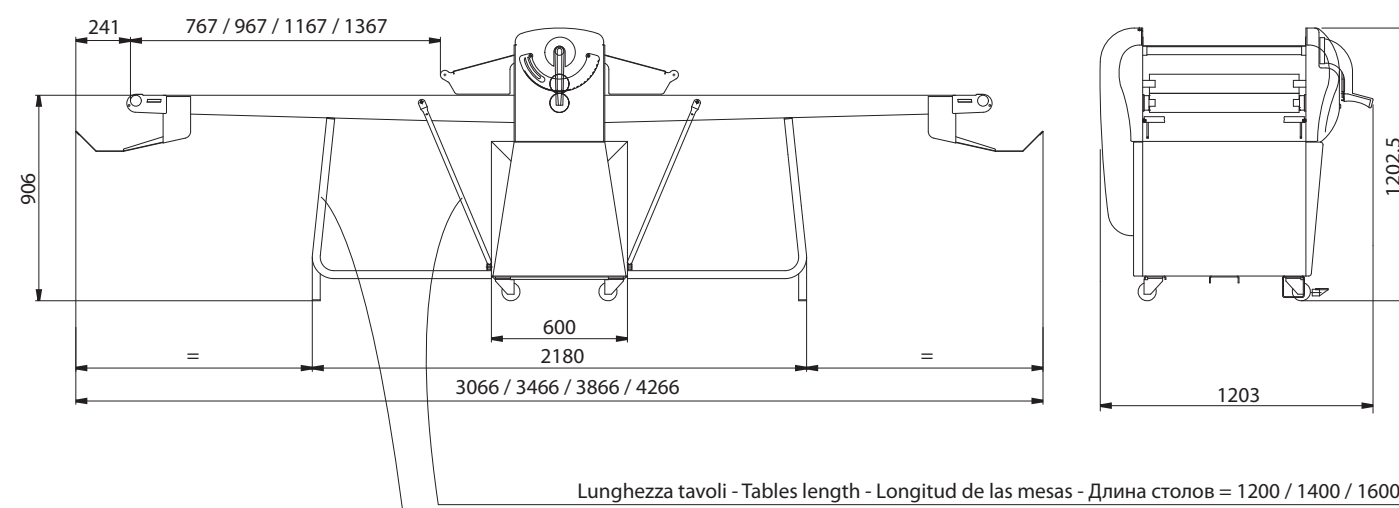
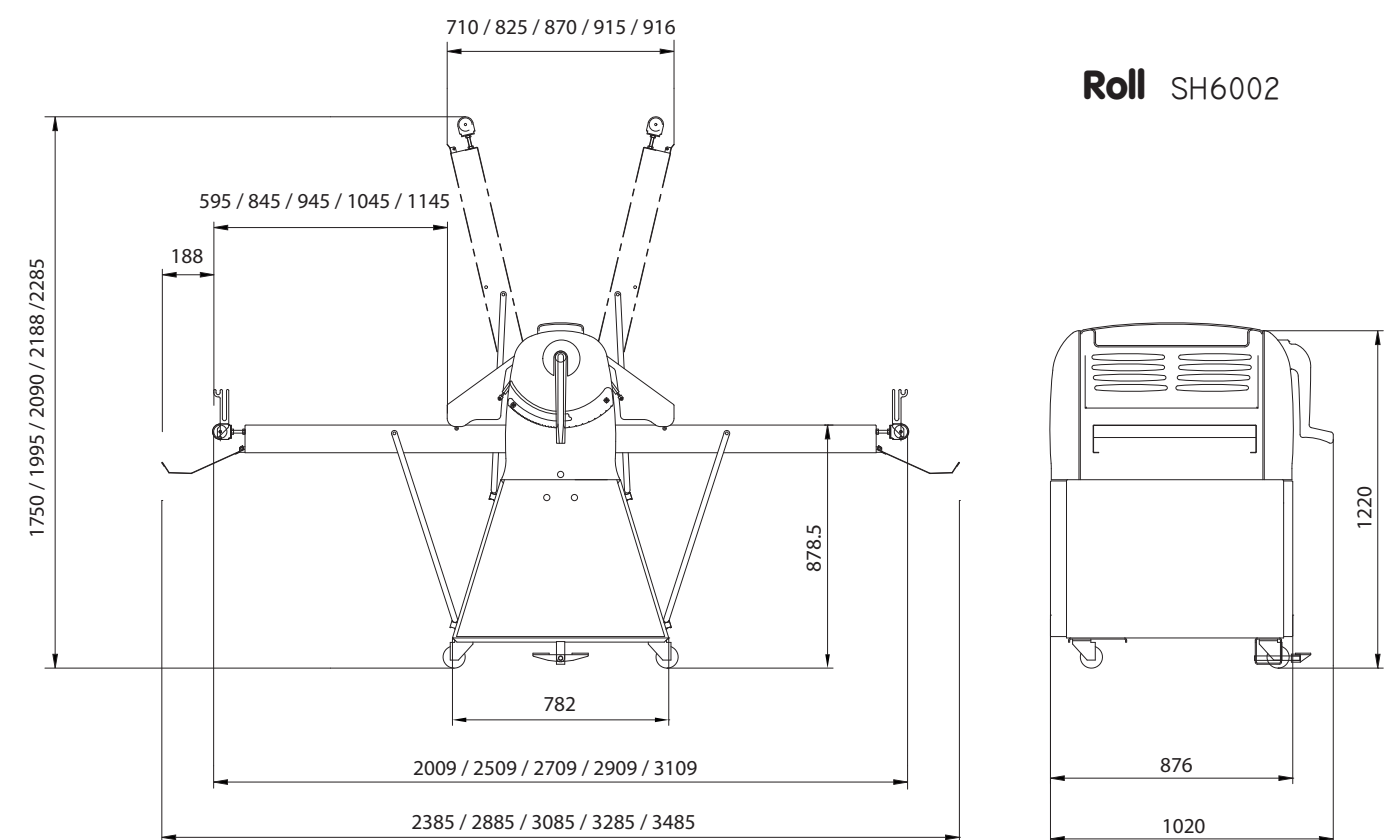


Roll SH500-SH600



Roll SH6600



Roll SH6002

Dati tecnici - Technical data - Datos técnicos - Технические данные		SH500	SH600	SH6002	SH6600
Imballo - Packing Embalaje - Габариты упаковки	mm	960 x 760 x 1850	1140 x 870 x 2080	1070 x 1050 x 1765	1500 x 1250 x 1880
Peso netto - Net weight Peso neto - Вес нетто	kg	159	185	230	270
Potenza installata - Installed power -	kW	0.55	0.55	0.75	1.1
Voltaggio - Voltage Voltaje - Напряжение	V	400V-3-50/60Hz	400V-3-50/60Hz	400V-3-50/60Hz	400V-3-50/60Hz
Lunghezza cilindri - Rollers length Longitud de los cilindros - Длина цилиндров	mm	500	600	600	650
Diametro cilindri - Rollers diameter Diámetro de los cilindros Диаметр цилиндров	mm	60	60	71	84
Apertura cilindri - Rollers opening Apertura de los cilindros Открытие/зазор цилиндров	mm	0-38	0-38	0-48	0-60
Lunghezza tavoli - Tables length Longitud de las mesas - Длина столов	mm	800-1200	1000-1400	950-1200-1300 1400-1500	1200-1400-1600 1800
Larghezza tavoli - Tables width Anchura de las mesas - Ширина столов	mm	500	600	600	650

Tecnologia, profonda conoscenza del processo e assimilazione dei segreti della lavorazione artigianale. Sono gli strumenti della ricerca e dell'innovazione di cui siamo protagonisti dal 1985. In Italia e nel mondo.

Technology, a wide knowledge of processes and a deep involvement in the secrets of the baking and pastry craft. These are the elements of our research and the tools of innovation which make us a market leader in Italy and worldwide since 1985.

Tecnología, profundo conocimiento del proceso y asimilación de los secretos de la elaboración artesanal. Son los instrumentos de la investigación y de la innovación de los cuales somos protagonistas desde 1985 en Italia y en el mundo

Высокие технологии, глубокое знание процесса и использование традиционных секретов мастерства. Это инструменты, применяемые в сфере исследовательской деятельности и поиска инновационных решений, лидерами которой мы являемся с 1985 г. В Италии и в мире.

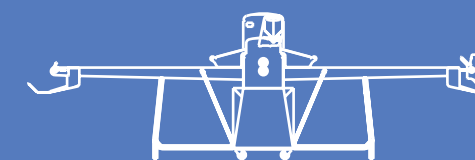


La linea di sfogliatrici Roll ha reso famosa Rollmatic per la qualità e l'affidabilità. Le soluzioni tecniche proposte rimangono ad oggi un punto di riferimento sul mercato.

Quality and reliability of Roll sheeters made Rollmatic famous. The wide range of solutions they bring to users is a landmark of bakery and pastry market.

La línea de laminadoras Roll ha hecho famosa a Rollmatic por la calidad y la fiabilidad. Las soluciones técnicas propuestas son hasta la fecha, un punto de referencia en el mercado

Линия тестораскаточных машин Roll сделала компанию Rollmatic известной во всем мире, благодаря высокому качеству и надежности оборудования. Предложенные технологические решения и сегодня являются лучшими на мировом рынке.



Rollmatic®

Rollmatic s.r.l. via Piemonte 9 - 36015 Schio (Vicenza) Italy
Telephone +39-0445-577-000 Fax +39-0445-579-056
Web www.rollmatic.com Email info@rollmatic.com

sheeters

2

manual sheeters
sfogliatrici manuali
laminadoras manuales
тестораскаточные машины с ручным управлением

Graphic design by workshop, Paris



Rollmatic®
Bakery and Pastry Equipment



Roll SH500-SH600

Sfogliatrice manuale tradizionale. Uno dei cavalli di battaglia di Rollmatic per i suoi contenuti qualitativi e l'elevata affidabilità. Velocità dei tappeti differenziata e regolazione micrometrica della discesa cilindri con maniglia in alluminio. Inversione di ciclo di laminazione con joy-stick e pedaliera. Macchina compatta grazie ai tavoli ripiegabili verso l'alto. Griglie di protezione in acciaio inox con microswitch di sicurezza e sistema di sollevamento con pistone a gas. La stessa qualità e la stessa cura costruttiva dei modelli superiori. Adatta a piccoli e medi laboratori, ristoranti ed hotels. Insuperata nella sua categoria.

Traditional manual sheeter. One of the most successful Rollmatic models thanks to its outstanding features and high reliability. Specialized belt speeds and aluminium handle for micrometric adjustment of rollers lowering. Joy-stick and pedal lamination cycle reversal. The machine is highly compact, thanks to its upward-folding tables. Stainless steel protection grid with safety microswitch and gas piston lifting device. Suitable for small and medium shops, restaurants and hotels. Unparalleled in its category.

Laminadora manual tradicional. Uno de los caballos de batalla de Rollmatic debido a sus prestaciones cualitativas y elevada fiabilidad. Velocidad de las cintas diferenciada y regulación micrométrica del descenso de los cilindros con puño de aluminio. Inversión del ciclo de laminado con joy-stick y pedal. Máquina compacta gracias a las mesas plegables hacia arriba. Rejillas de protección de acero inoxidable con microswitch de seguridad y sistema de elevación mediante pistón de gas. La misma calidad y fabricación esmerada de los modelos superiores. Adecuada para laboratorios pequeños y medianos, restaurantes y hoteles. Insuperable en su categoría.

Традиционная тестораскаточная машина с ручным управлением. Одна из самых известных моделей марки Rollmatic, благодаря своим отличным эксплуатационным качествам и высокому уровню надежности. Дифференцированная скорость ленточных транспортеров и микрометрическое регулирование хода цилиндров с помощью алюминиевого рычага. Инверсия цикла раскатки с помощью джойстика и педали. Складывающиеся вверх столы делают установку очень компактной. Защитные решетки из нержавеющей стали с микро-реле и поршневой подъемно-опускной системой. Высокие эксплуатационные характеристики, надежность и качество, отличающее все модели этой линии. Подходит для небольших и средних предприятий, ресторанов, отелей. Непревзойденная в своей категории установка.



Roll SH6002

Best seller delle sfogliatrici manuali Rollmatic per le sue indiscusse qualità di classe superiore. Tavoli ripiegabili ed estraibili per la sostituzione semplificata dei tappeti. Inversione della laminazione a mezzo bilancere e pedaliera. Opzione della seconda velocità e del set di taglio. Griglie di protezione in acciaio inox con microswitch di sicurezza e sistema di sollevamento con pistone a gas. Contenuti elevati ed alte prestazioni con il miglior rapporto qualità/prezzo.

Rollmatic's best-selling manual sheeter, it stands out due to its unrivalled quality. Removable folding tables for easy belt replacement. Rocker arm and pedal lamination reversal. Optional second speed and cutting set. Stainless steel protection grid with safety microswitch and gas piston lifting system. Increased capacity and high performance with the best value for money.

La más vendida entre las laminadoras manuales Rollmatic por su indiscutible calidad de clase superior. Mesas plegables y extraíbles para la fácil sustitución de las cintas. Inversión del laminado por medio del balancín y del pedal. Opción de segunda velocidad y del set de corte. Rejillas de protección de acero inoxidable con microswitch de seguridad y sistema de elevación mediante pistón de gas. Gran capacidad y altas prestaciones con la mejor relación calidad/precio.

Одна из самых популярных тестораскаточных машин марки Rollmatic, отличающаяся неоспоримым качеством высшего уровня. Складные и съёмные столы для упрощения процесса замены лент транспортеров. Инверсия раскатки с помощью штанги и педали. По заказу клиента оборудование механизма резки второй скоростью. Защитные решетки из нержавеющей стали с микро-реле и поршневой подъемно-опускной системой. Высокие эксплуатационные характеристики и оптимальное соотношение цена/качество.



Roll SH6600

L'altro di gamma nelle sfogliatrici manuali con elevate prestazioni e produttività. Opzione del set di taglio e velocità variabile a mezzo di inverter per la selezione del miglior rapporto di lavoro in ogni situazione. Tavoli ripiegabili ed estraibili per la manutenzione semplificata dei tappeti. Griglie di protezione in acciaio inox con microswitch di sicurezza e sistema di sollevamento con pistone a gas. Adatta a soddisfare l'artigiano più esigente grazie alle generose dimensioni dei cilindri ed alla loro apertura.

The pre-eminent model in the manual sheeters range, it has the very highest performance and productivity standards. Optional cutting set and variable speed using an inverter to obtain the best production results in any situation. Removable folding tables for easy belt maintenance. Stainless steel protection grid with safety microswitch and gas piston lifting system. Built to meet the expectations of the more demanding bakers, thanks to its large rollers and wide opening.

La principal laminadora de la gama manual con elevadas prestaciones y productividad. Opción del set de corte y velocidad variable mediante inverter para la selección de la mejor relación de trabajo en todas las situaciones. Mesas plegables y extraíbles para simplificar el mantenimiento de las cintas. Rejillas de protección de acero inoxidable con microswitch de seguridad y sistema de elevación mediante pistón de gas. Adecuada para satisfacer al panadero artesano más exigente gracias a las grandes dimensiones de los cilindros y a su apertura.

Одна из лучших тестораскаточных машин линии, отличающаяся высокими эксплуатационными характеристиками и производительностью. По заказу клиента оборудованием механизмом резки и изменяемой скоростью с помощью инвертора в качестве решения для любых производственных условий. Складные и съёмные столы для упрощения процесса замены лент транспортеров. Защитные решетки из нержавеющей стали с микро-реле и поршневой подъемно-опускной системой. Благодаря большим размерам цилиндров и диаметру открытия, машина удовлетворит даже самого требовательного производителя.

sfogliatrici manuali manual sheeters laminadoras manuales тестораскаточные машины с ручным управлением

La linea di sfogliatrici Roll ha reso famosa Rollmatic non solo per la qualità e l'affidabilità ma anche per le soluzioni tecniche adottate che rimangono, ad oggi, un punto di riferimento sul mercato. L'accuratezza dei dettagli costruttivi garantisce finezza e duttilità all'impasto che viene lavorato in modo omogeneo, progressivo e senza strappi. Ineguagliabile la profondità della gamma che, tra opzioni principali e varianti, presenta oltre 35 modelli, partendo dalla macchina manuale più semplice fino alla più evoluta programmabile. Il design morbido e senza spigoli è studiato per limitare il deposito di polvere e facilitare la pulizia. Rimozione dei raschiatori semplificata, sostituzione dei tappeti facilitata nei modelli con tavoli estraibili. Regolazione micrometrica degli spessori, tavoli ripiegabili verso l'alto per un minor ingombro, versioni compatte da tavolo e tradizionali con base a pavimento. Compatibilità alimentare di tutte le parti a contatto con l'impasto. Silenziosità di marcia. Ampia gamma di accessori, dal set di taglio fino allo sfarinatore e l'avvolgitore automatici disponibili sui modelli più importanti.

The Roll sheeters line has made Rollmatic famous not only for quality and reliability, but also for the technical solutions which remain a landmark in the market. The attention to manufacturing details guarantees a fine and pliable dough which is kneaded continuously and homogeneously without interruptions. The incomparably wide range of models and options (more than 35) spans from the simplest manually-operated machine to the most sophisticated programmable devices. The sleek, cornerless design avoids the accumulation of dust and facilitates cleaning. Easy scraper removal and, in models with mobile tables, easy belt replacement. Micrometric dough thickness adjustment, upward folding table to reduce overall dimensions, compact table versions and traditional floor-based versions. All parts in contact with the dough are food compatible. Noiseless operation. Wide range of accessories, from the cutting set to the flour duster and the automatic dough spooling unit available in the more prominent models.

La línea de laminadoras Roll ha hecho famosa a Rollmatic no sólo por la calidad y la fiabilidad. Particularmente, gracias a las soluciones técnicas propuestas que son, hasta la fecha, un punto de referencia en el mercado. La precisión de los detalles de fabricación garantiza finura y ductilidad a la masa, la cual se trabaja de manera homogénea, progresiva y sin desgarrar. Es inigualable el alcance que posee la gama que, entre opciones principales y variantes, presenta más de 35 modelos, comenzando por la máquina manual más sencilla, hasta la máquina programable más evolucionada. El diseño suave y sin aristas ha sido estudiado para limitar el depósito de polvo y para facilitar la limpieza. Fácil remoción de los rascadores y sustitución de las cintas en los modelos con mesas desmontables. Regulación micrométrica de los espesores, mesas plegables hacia arriba para una menor ocupación de espacio, versiones compactas para mesas y tradicionales con base en piso. Compatibilidad alimenticia de todas las piezas en contacto con la masa. Trabajo silencioso. Amplia gama de accesorios, desde el set de corte hasta el enharinador y el devanador automáticos, disponibles en los modelos más importantes.

Линия тестораскаточных машин Roll сделала компанию Rollmatic известной во всем мире, не только благодаря высокому качеству и надежности оборудования, но также благодаря использованию высоко-технологических решений, которые и сегодня являются лучшими на мировом рынке. Качество используемых деталей гарантирует тонкость и отличную вязкость теста. Приготовленное тесто получается однородным и не разрывается. Перечень продукции, не имеющий аналогов: более 35 моделей, включая основные и их варианты, начиная от самых простых машин с ручным управлением и до самых передовых программируемых установок. Округлые формы без острых выступов разработаны с целью сократить труднодоступные поверхности, на которых накапливается пыль, и облегчить чистку установок. Простой механизм удаления лезвий и замены лент в моделях со съёмными платформами. Микрометрическое регулирование толщины слоя, складные столы (поднимаются вверх) для оптимального использования пространства, компактные настольные и традиционные напольные модели. Компоненты, которые находятся в непосредственном контакте с пищевыми продуктами, соответствуют санитарным требованиям. Бесшумный ход. Широкий выбор аксессуаров, от набора ножей, до автоматических мукопосыпателя и валика, которыми снабжены самые передовые модели.



● Caratteristiche - Standard fittings Características - Характеристики ○ A richiesta - Optional - Opcional - дополнительные компоненты	SH500	SH600	SH6002	SH6600
Manuale Manual mode Manual Ручное управление	●	●	●	●
Modello con base Model with base Modelo con base Модель с основанием	●	●	●	●
Tavoli ripiegabili Folding tables Mesas plegables Складные столы	●	●	●	●
Tavoli estraibili Removable tables Mesas extraíbles Съемные столы			●	●
Inversione ciclo con joy-stick Joy-stick cycle reversal Inversión de ciclo con joy-stick Инверсия цикла с помощью джойстика	●	●		
Inversione ciclo con bilancere Manual cycle reversal Inversión de ciclo con balancín Инверсия цикла с помощью штанги				●
Inversione ciclo a pedale Pedal cycle reversal Inversión de ciclo a pedal Инверсия цикла с помощью педали	○	○	○	●
Sfarinatore manuale Manual flour duster Enharinador manual Ручное управление механизмом посыпания муки	●	●	●	●
Velocità tappeti differenziata Specialized belt speeds Velocidad de las cintas diferenciada Дифференцированная скорость ленточных транспортеров	●	●	●	●
Set di taglio Cutting set Set de corte Набор для резки			○	○
2 velocità 2 speeds 2 velocidades 2 скорости			○	
Regolazione velocità con inverter Adjustable speed with inverter Regulación de velocidad con inverter Регулирование скорости с помощью инвертора				○